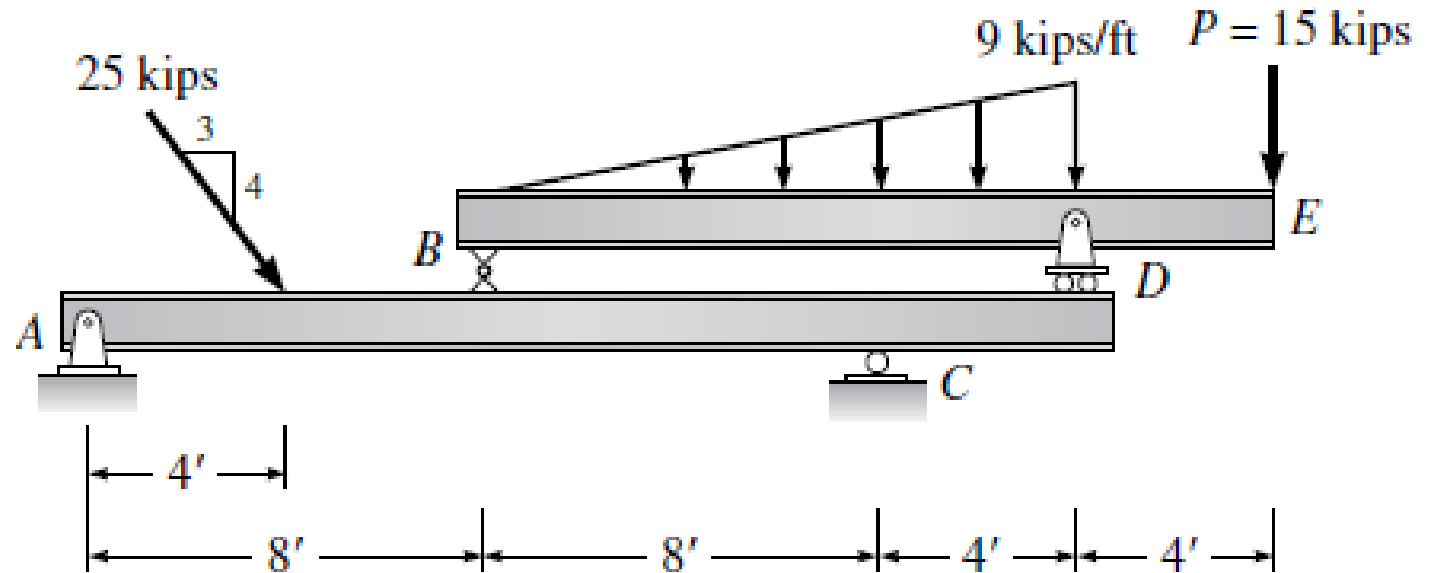


Ejercicios

DETERMINACIÓN DE REACCIONES

Instrucciones

Determine las reacciones para la estructura. Todas las dimensiones están medidas a partir de las líneas de centros de los miembros.

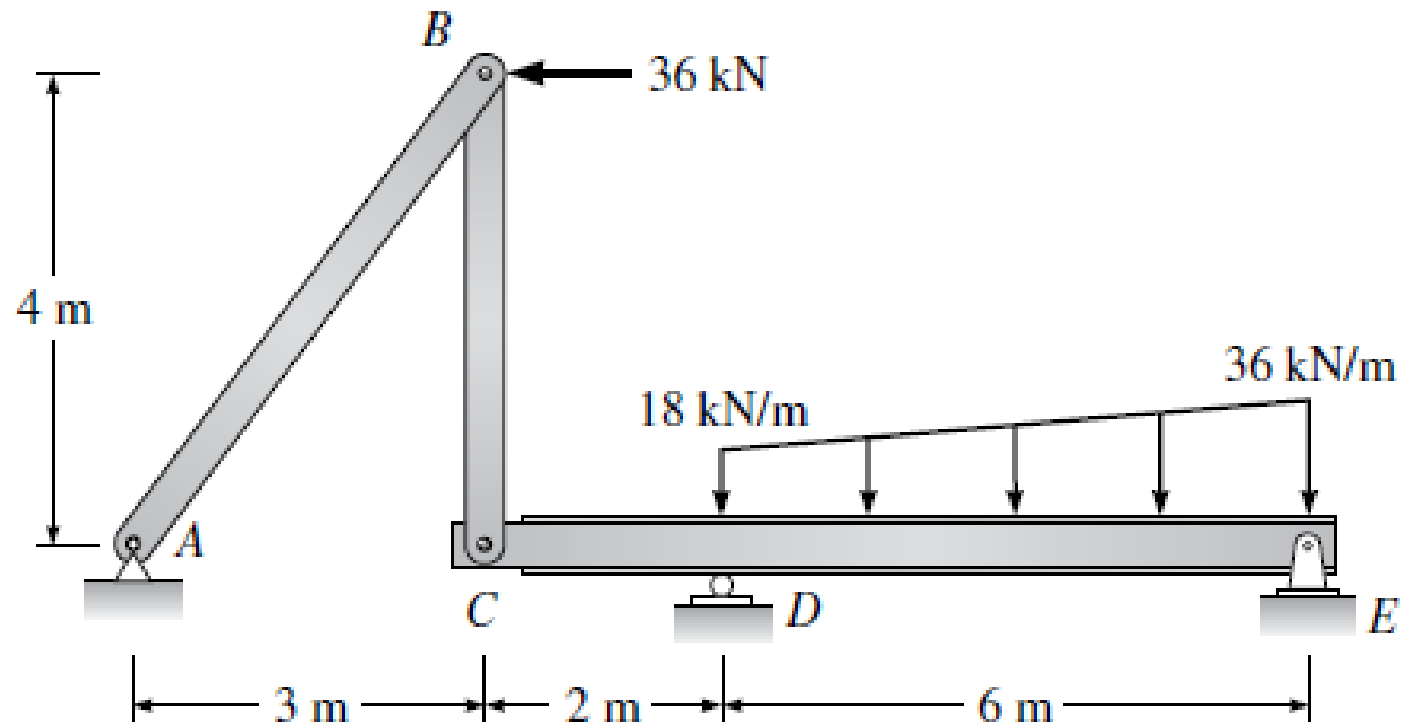


P3.11

Instrucciones

Determine todas las reacciones. La unión de pasador en C se puede considerar como una articulación.

P3.12. Determine all reactions. The pin joint at C can be treated as a hinge.

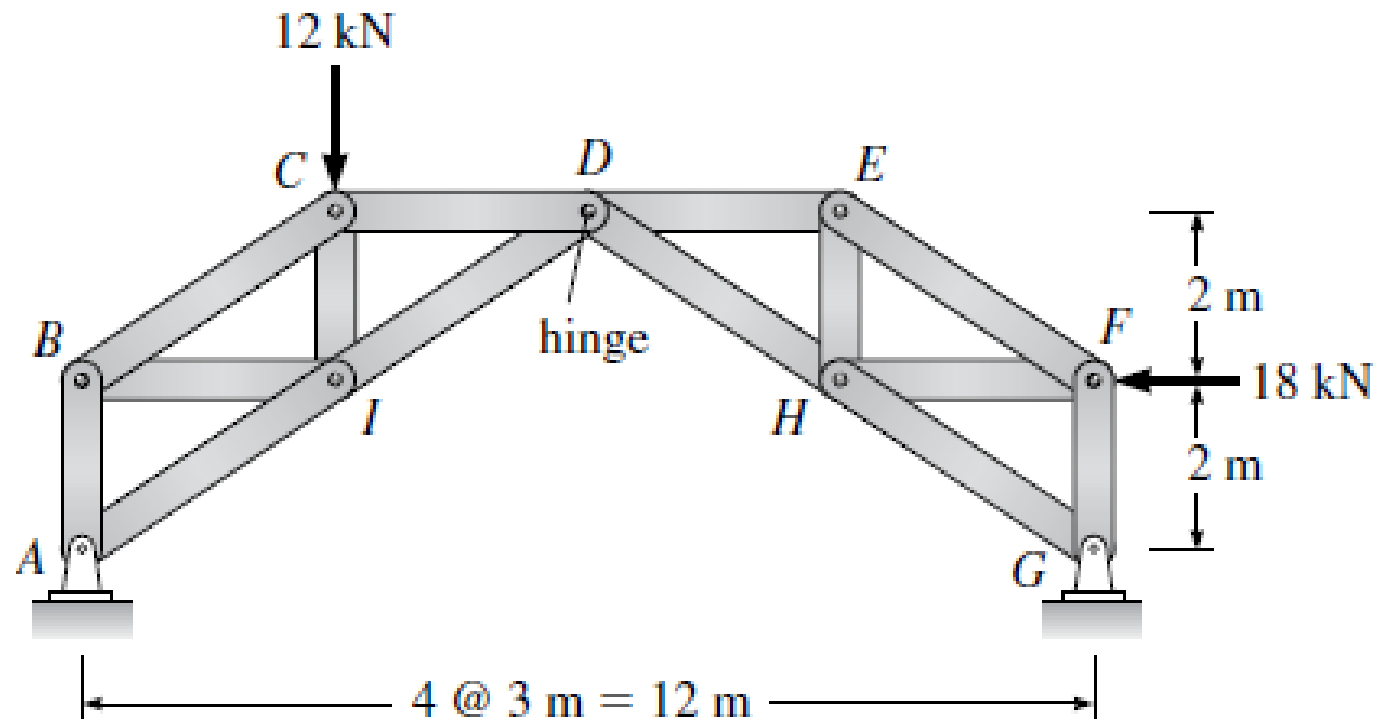


P3.12

Instrucciones

Determine todas las reacciones. La unión con pasador en D actúa como una articulación.

P3.13. Determine all reactions. The pin joint at D acts as a hinge.

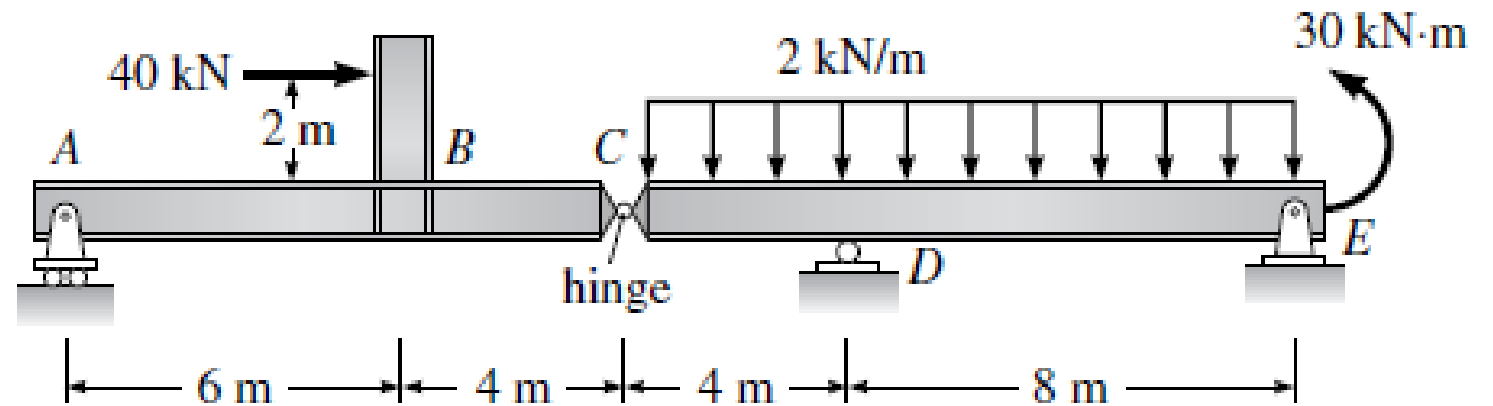


P3.13

Instrucciones

Determine las reacciones en todos los apoyos, y la fuerza transmitida a través de la articulación en C.

P3.14. Determine the reactions at all supports and the force transmitted through the hinge at C.

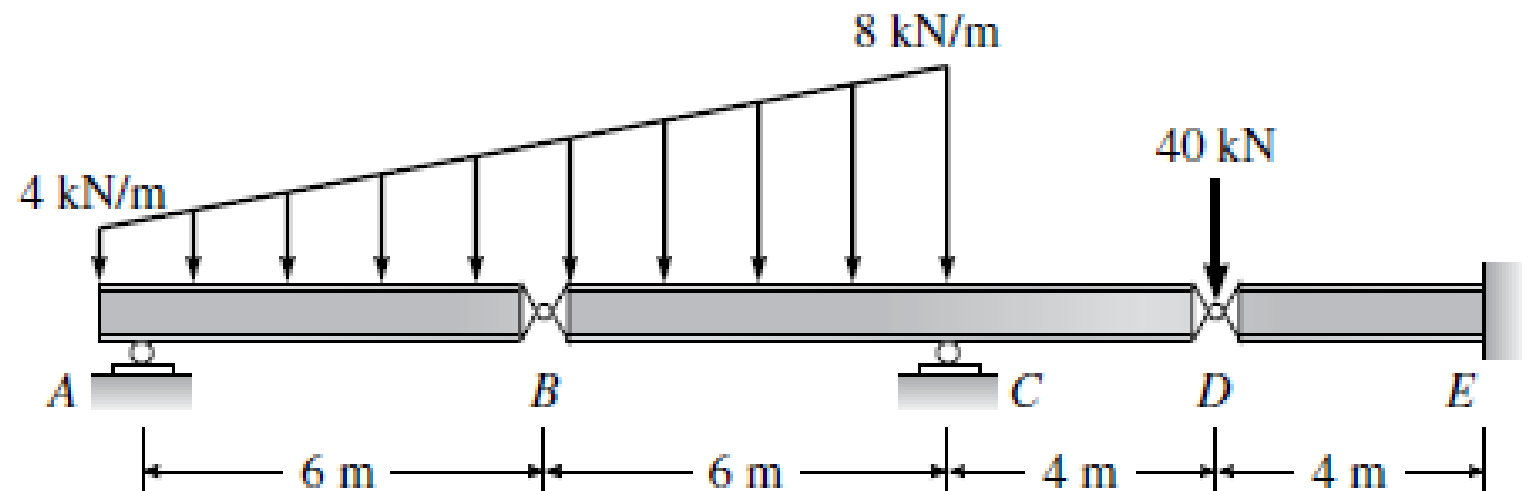


P3.14

Instrucciones

Determine las reacciones en los apoyos A , C y E .

P3.15. Determine the reactions at supports A , C , and E .



P3.15